



**1985'den İtibaren**  
Hidrolik Yağ Soğutucu  
Su Radyatör  
Intercooler - Aftercooler  
Eşanjör - Roterdar İmalatı

1985 Yılında Cemal Doğaner tarafından kurulan Başkent Radyatör, CHR markasıyla dünya çapında kalitesi ve güvenilirliği ile "müşteri memnuniyeti" ve "kaliteli ürün - kaliteli hizmet" anlayışı ile hareket ederek üretim, satış ve satış sonrası hizmetleri ile Rock Delici Jumbo Yeraltı ve yeraltı iş makineleri sulu eşanjör, su radyatörü, Yağ Soğutucu ve Intercooler İmalatı ile sektördeki faaliyetlerini artıran bir ivme ile sürdürmektedir.

Gelişme sürecini planlı ve istikrarlı bir şekilde gerçekleştiren CHR, (2.200 m2 kapalı alanı ile) sektördeki teknolojik gelişmeleri yakından takip ederek, uzmanlaşmış kadrosu ile siz değerli müşterilerini dünya standartları ile buluşturmaktadır.

Rock Delici - Jumbo dünya lideri markalara geniş ürün yelpazesıyla hizmet veren CHR, müşterilerinin yağ soğutucu eşanjör ve radyatör talep ve ihtiyaçlarını eksiksiz karşılamakla, satış sonrası hizmet ve ürünleri mümkün olabilen en kısa sürede müşteriye teslimini sağlamaktadır.

**SAYGILARIMIZLA...**

## SULU YAĞ SOĞUTUCU EŞANJÖR

CHR yağ eşanjörleri hidrolik yağlar ve ısı transfer yağları için idealdir. Bu tip eşanjörler en dayanıklı malzemelerin seçildiği ve en iyi tasarımların uygulandığı üstün kaliteli ürünlerdir. Eşanjörlerin boru aksamı tam - yüzer tiptir. Isıl gerilimlerden etkilenmez. Gerekteğinde kolayca sökülüp temizlenebilir



**ROCK DELİCİ JUMBO  
YERALTI İŞ MAKİNELERİ  
YAĞ SOĞUTUCU EŞANJÖR**

**KALİTELİ ÜRETİM  
KALİTELİ HİZMET**

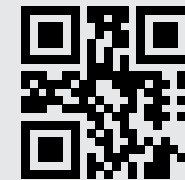


### MERKEZ

OSTİM OSB MAHALLESİ BAĞDAT CADDESİ 1168. SOKAK NO: 17-19 OSTİM / ANKARA / TURKEY

@ www.chr.com.tr / www.baskentradlyator.com +90 312 354 18 60  
info@chr.com.tr / info@baskentradlyator.com +90 312 354 45 66  
+90 532 063 07 46

**FABRİKA**  
UZAY ÇAĞI BULVARI 1165. SK.  
OSTİM / ANKARA

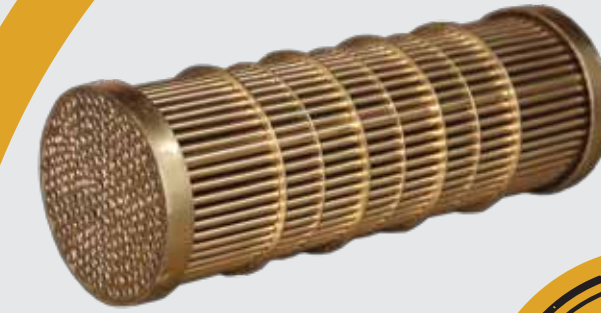


**SERVİS BAKIM**  
BAĞDAT CADDESİ 1168. SK.  
NO: 20 OSTİM / ANKARA



**BAŞKENT RADIATÖR  
KAYNAK**

**ROCK DELİCİ JUMBO  
YERALTI İŞ MAKİNELERİ  
YAĞ SOĞUTUCU EŞANJÖR**



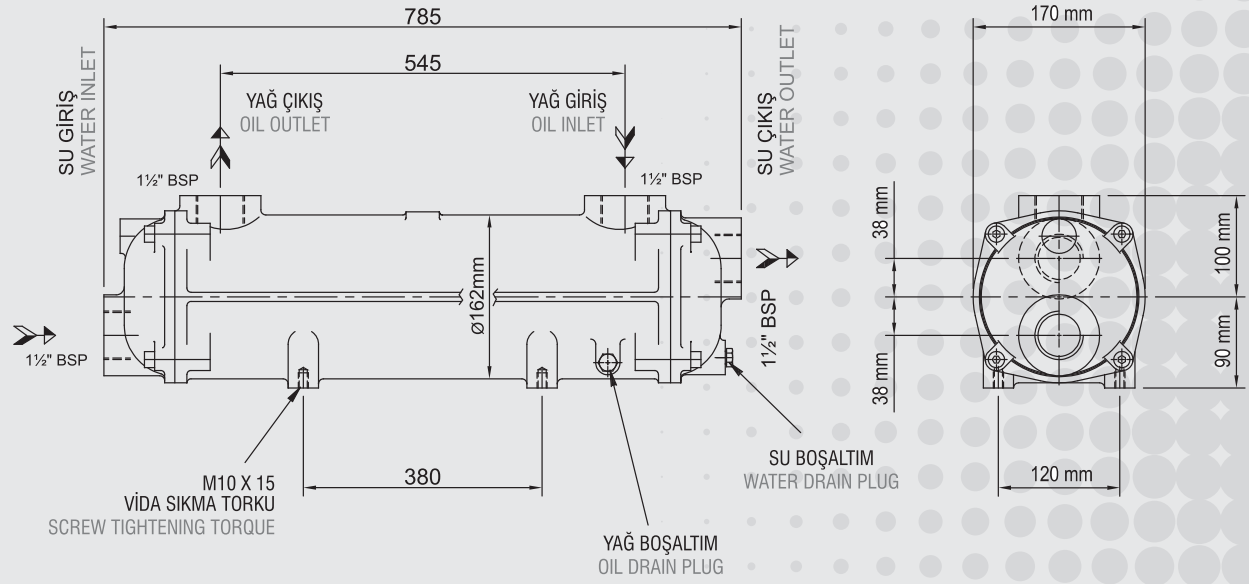
**1985'den İtibaren**  
Hidrolik Yağ Soğutucu  
Su Radyatör  
Intercooler - Aftercooler  
Eşanjör - Roterdar İmalatı



**BAŞKENT RADYATÖR KAYNAK** **CHR**  
COOLER HEAT EXCHANGER RADIATOR

1985'den itibaren  
Hidrolik Yağ Soğutucu  
Su Radyatör  
Intercooler - Aftercooler  
Eşanjör - Roterdar İmalatı

## EŞANJÖR SULU YAĞ SOĞUTUCU



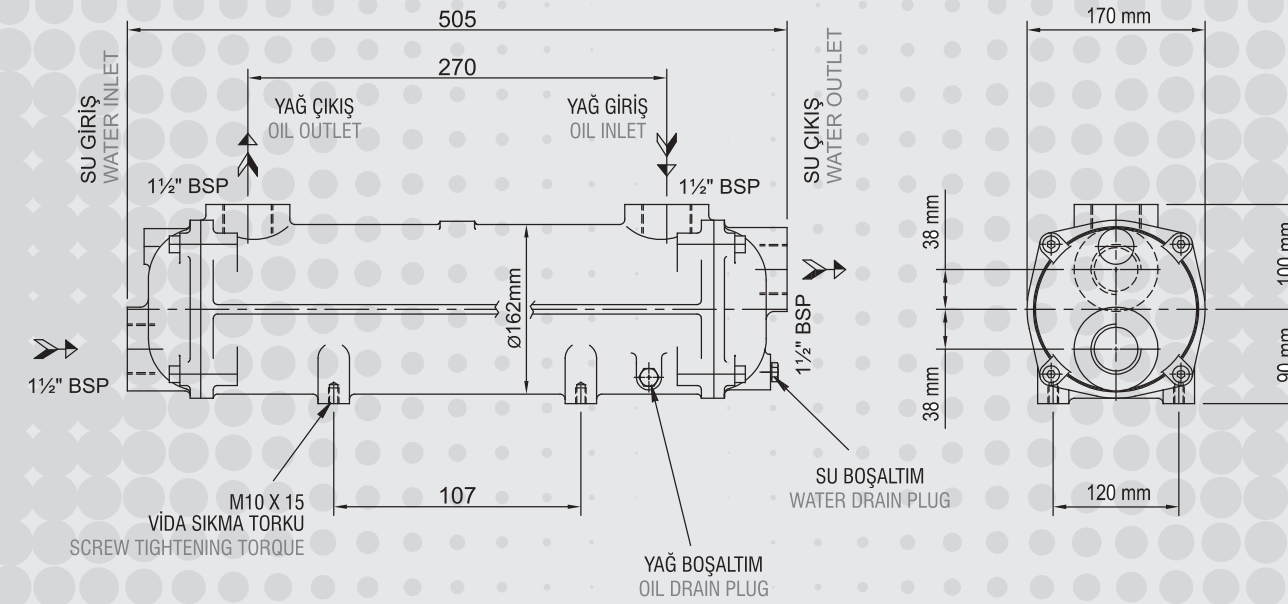
Ürün Numarası: Atlas Copco 282 - 9106160862 Oil Cooler  
Atlas Copco M2D - 910 6161862 Oil Cooler



**BAŞKENT RADYATÖR KAYNAK** **CHR**  
COOLER HEAT EXCHANGER RADIATOR

1985'den itibaren  
Hidrolik Yağ Soğutucu  
Su Radyatör  
Intercooler - Aftercooler  
Eşanjör - Roterdar İmalatı

## EŞANJÖR SULU YAĞ SOĞUTUCU



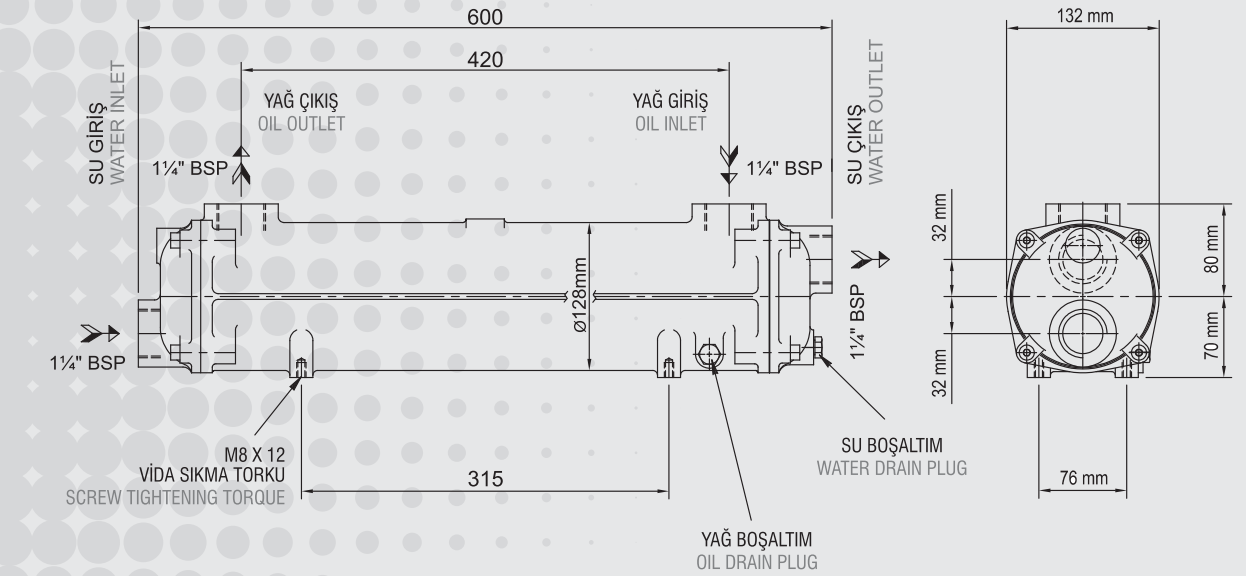
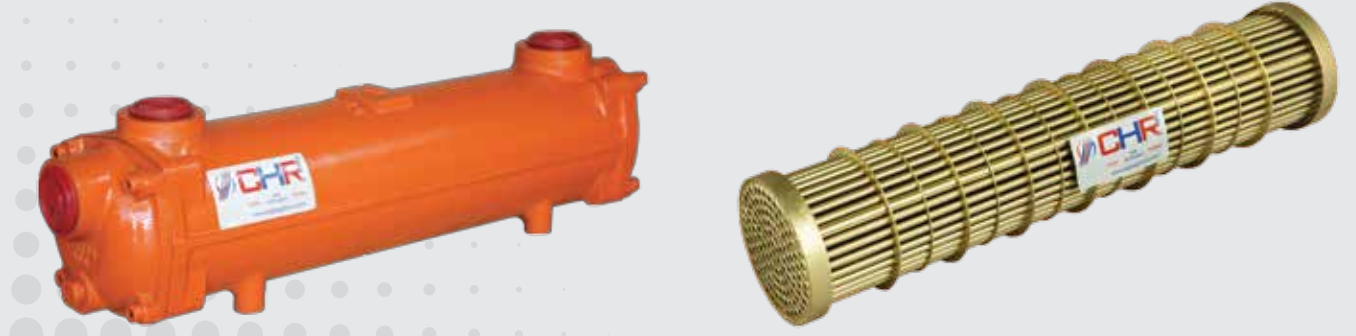
Ürün Numarası: Atlas Copco Simba - 9106161861 Oil Cooler



**BAŞKENT RADYATÖR KAYNAK** **CHR**  
COOLER HEAT EXCHANGER RADIATOR

1985'den itibaren  
Hidrolik Yağ Soğutucu  
Su Radyatör  
Intercooler - Aftercooler  
Eşanjör - Roterdar İmalatı

## EŞANJÖR SULU YAĞ SOĞUTUCU



Ürün Numarası: Sandvik - Tamrock Oil Cooler Heat Exchangers

## YAĞ SOĞUTUCU ÜRÜNLERİMİZ



**SANDVIK** Rock Tools **mine master** Rigs for your needs **normet** **XCMG** **LIEBHERR** **Atlas Copco**

**TAMROCK** **F(O)** **VOLVO** **BAUER** casings **BAŞKENT RADYATÖR KAYNAK** **FURUKAWA**

